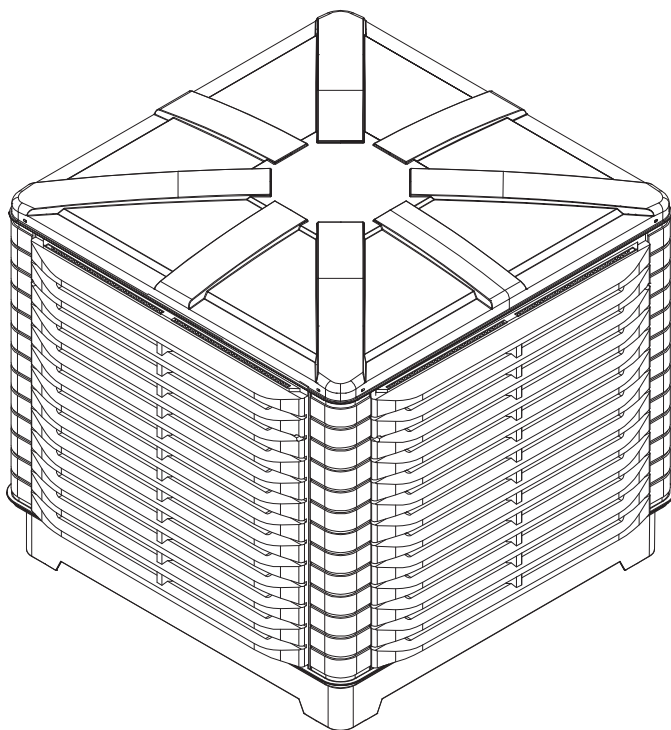


PÓLO CLIMA

CLIMATIZADORES



Manual de Instruções
LINHA KLI-PL
Climatizador Evaporativo

REV. 03/2024

Informações do Produto

Obrigado por adquirir produtos PÓLO CLIMA. Nos esforçamos para produzir e entregar sempre produtos com o mais alto grau de excelência.

Este manual contém as informações necessárias para instalação, operação e manutenção do seu CLIMATIZADOR EVAPORATIVO.

Leia atentamente antes de iniciar o uso deste equipamento e o guarde para fins de garantia.

ATENÇÃO

Este equipamento só pode ser operado após a instalação por um especialista ou rede autorizada.

A instalação pelo usuário não é recomendada.

Certifique-se de ler atentamente o manual de instruções e seguir todas as orientações.

1. INFORMAÇÕES DE SEGURANÇA

1. Para obter maior eficiência do equipamento, siga corretamente todas as instruções de instalação e operação:

- a) Temperatura externa: 0°C – 45°C;
 - b) Umidade relativa do ar: ≤ 80%;
 - c) Utilizar fonte de água potável, livre de resíduos, que não seja proveniente de reuso, que atenda os requisitos da portaria n° 2914 de 2011 da ANVISA ou posterior atualização;
 - d) A instalação do equipamento deve ser feita em local em que não haja emissão de gases ou líquidos corrosivos e/ou explosivos;
 - e) O equipamento não deve ser exposto à vibração excessiva;
2. A tensão de alimentação deve ser mantida dentro da faixa de +10%. Tensões fora desta faixa podem causar mal funcionamento;
3. O equipamento deve ser instalado em local que seja possível fazer a captação do ar externo;
4. O ambiente de instalação deve possuir janelas e portas abertas, para que ocorra a renovações de ar. Caso a quantidade de aberturas for insuficiente para o fluxo de ar insuflado no ambiente, a instalação de exaustores deve ser considerada;
5. A instalação e manutenção devem ser feitas por pessoas capacitadas. Procedimentos que não sigam as orientações do fabricante implicará na perda da garantia;
6. Durante o recebimento seu produto deve ser observado se não houve danos durante o transporte, caso algum problema seja detectado contate imediatamente a transportadora;
7. O equipamento não pode ficar exposto ao sol ou chuva enquanto estiver embalado;
8. Caso o equipamento fique sem uso por longos períodos recomenda-se, drenar o reservatório e desconectar o plugue de alimentação;
9. Antes de realizar manutenções, deve-se desligar o equipamento da rede elétrica;
10. Durante a instalação, operação e transporte deve-se evitar o contato do equipamento com faíscas ou qualquer tipo de fonte de ignição;
11. Caso o cordão de alimentação seja danificado, ele deve ser substituído pelo fabricante, agente autorizado ou pessoa qualificada afim de evitar riscos;
12. Este aparelho não se destina ao manuseio por pessoas (inclusive crianças) com capacidades físicas, sensoriais ou mentais reduzidas ou por pessoas com falta de experiência e conhecimento, a menos que tenham recebido instruções referentes à utilização do aparelho ou estejam sob a supervisão de uma pessoa responsável pela sua segurança;
13. Durante os primeiros dias de uso, o equipamento pode emitir um leve odor. Este odor é referente as resinas utilizadas no painel evaporativo e tende a desaparecer após alguns reabastecimentos do reservatório;
14. Após a instalação, durante os 10 primeiros minutos de uso recomenda-se o manter o equipamento na velocidade mínima para que ocorra a lubrificação dos rolamentos e ajuste de correias.
15. Recomenda-se que as crianças sejam vigiadas para assegurar que elas não estejam brincando com o aparelho.

Ferramentas necessárias para instalação e manutenção:

Durante a instalação e procedimentos de manutenção do climatizador, é necessário a utilização de algumas ferramentas, para a execução de maneira correta e segura, sendo elas:

Esmerilhadeira; serra-sabre; talha elétrica ou manual; furadeira; parafusadeira; lavadora de alta pressão; multímetro; amperímetro; chaves: phillips; fenda; de grifo; inglesa; chave combinada (n° 7,8,10,11,13,15,19); canhão (n° 7,8,10,11,13); alicates: pressão, corte, universal, crimpador; biela (n° 10,11,13,15,19); allen (n° 3/8",4); brocas (n° 6,8,10,13); bits (n° 7,8,10,11,13); escada e andaime;trena; silicone; espuma expansiva PU; fita isolante; veda-rosca; limpa contatos; manta-asfáltica.

Obs: Estas ferramentas não acompanham o produto.

2. PRINCÍPIO DE FUNCIONAMENTO

O CLIMATIZADOR EVAPORATIVO, tem como princípio de funcionamento a absorção de calor através da evaporação da água, ou seja, utiliza a água como meio de troca de calor com o ar externo.

Seu funcionamento basicamente é forçar o ar externo a passar por painéis evaporativos molhados por água, ao passar, o ar cede calor para a água que tem uma parte evaporada, esta quantidade que evapora remove calor do ar, tornando-o mais fresco, limpo e umidificado.

Este ar refrigerado é insuflado para o ambiente, promovendo conforto térmico, aumentando as renovações de ar no ambiente e garantindo maior qualidade do ar.

A redução de temperatura depende de fatores externos não controláveis, como temperatura e umidade do ar exterior.

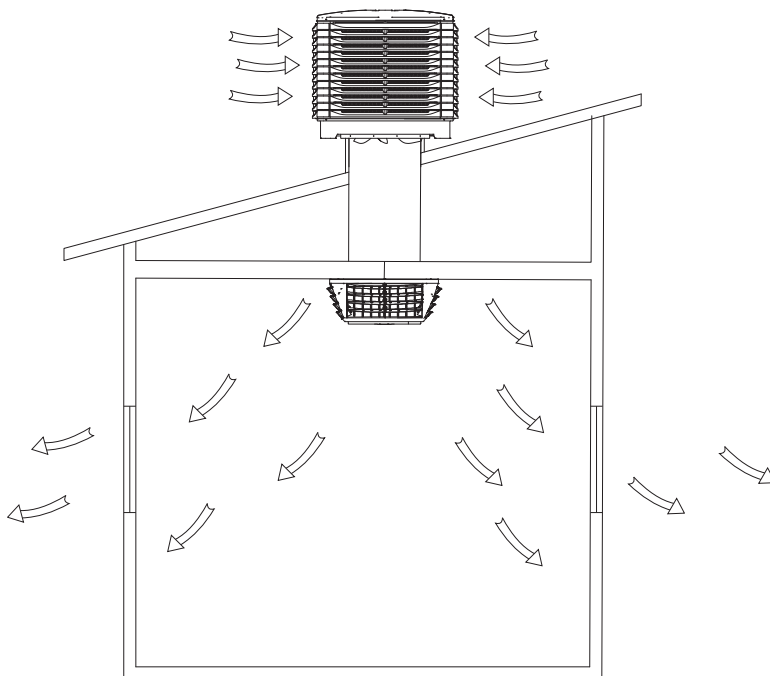
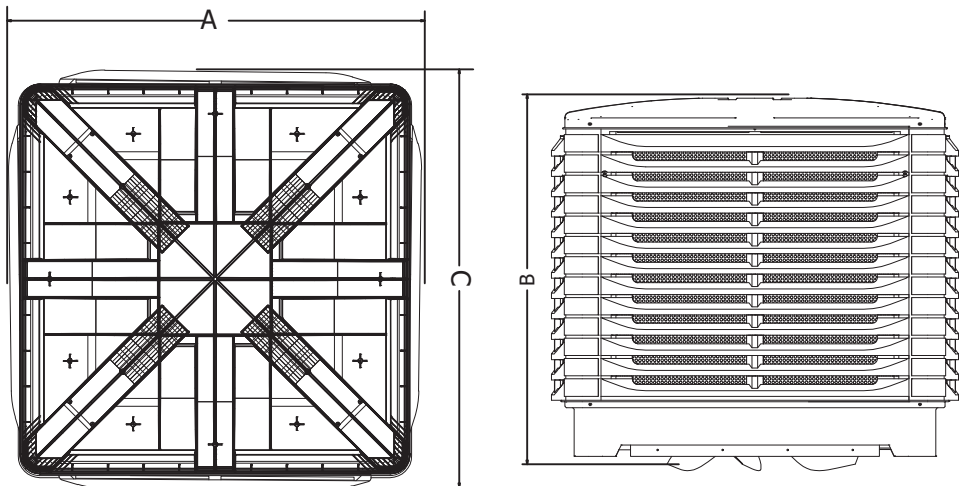


Tabela de Redução de Temperatura				
Umidade Relativa do Ar Externo	Temperatura do Ar Externo			
	25°C	30°C	35°C	40°C
	Redução de Temperatura (°C)			
30%	8,7	9,6	11	14
40%	7,2	8,4	9,6	10,1
50%	5,6	6,5	8,7	8,2
60%	4,5	5,3	5,5	5,5
70%	3,2	3,4	3,8	4,1

3. DIMENSÕES

Abaixo podem ser encontradas as principais dimensões dos climatizadores da linha KLI:



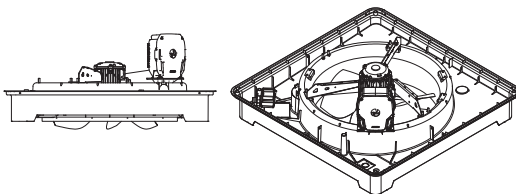
DIMENSÕES(mm)	CLIMATIZADOR											
	D180	D260	D300	D360	S180	S260	S300	S360	T180	T260	T300	T360
A	1100	1100	1100	1100	1220	1220	1220	1220	1100	1100	1100	1100
B	760	1010	1010	1220	1010	1010	1010	1220	1110	1110	1110	1320
C	1100	1100	1100	1100	1100	1100	1100	1100	1100	1100	1100	1100

4. ESPECIFICAÇÕES TÉCNICAS

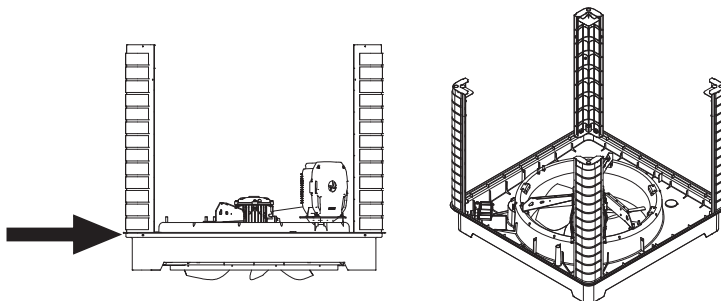
Modelo	(UN)	D180	D260	D300	D360	S180	S260	S300	S360	T180	T260	T300	T360
Abertura de Duto	mm	680x680				725x725				680x680			
Vazão Máxima	m³/h	17650	24300	27650	33750	16750	21950	23790	29650	17500	24300	27650	33750
Vazão Nominal	m³/h	15600	21800	24250	29600	14850	19350	21750	24980	16250	21800	24250	30750
Potência	kW	0,71	0,88	1,5	2,3	0,8	1,15	1,42	2,1	0,81	1,01	1,5	2,3
Corrente Máxima	A	4,5	5,8	8,0	14	5,4	7,5	9,3	14	5,5	6,5	8,0	14
Tensão/Frequência	V/Hz	220~60											
Potência do Motor	cv	0,5	1	1,5	2	0,5	1	1,5	2	0,5	1	1,5	2
Consumo de Água	L/h	11	20	22	28	8	16	18	25	11	20	22	28
Ruído @1m	dB(A)	65	68	70	72	61	69	70	75	61	69	68	73
Reservatório de Água	L	20											
Peso Seco	kg	39	52	54	63	49	54	56	65	49	54	56	65
Peso em Operação	kg	64	80	82	95	71	82	84	97	71	82	84	97

5. MONTAGEM

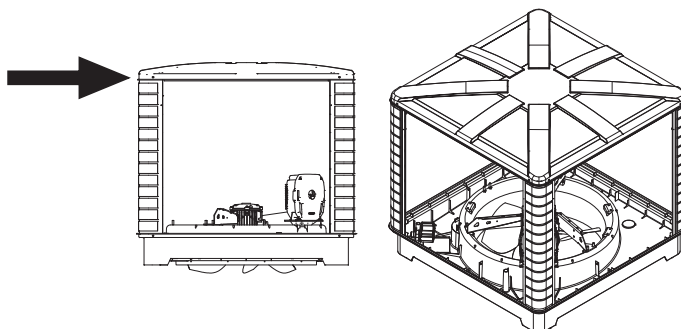
Abaixo segue a sequência de montagem do climatizador evaporativo da linha KLI (180D/260D/300D/360D):



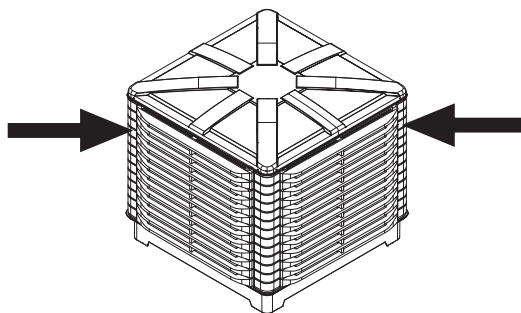
1° PASSO: Desembale o climatizador e verifique a integridade de todas as peças. Em seguida deve-se posicionar o painel de controle sobre a base de apoio e parafuse pela base, nos quatro cantos.



2° PASSO: Encaixar as cantoneiras no cantos do reservatório de água e parafuse todos os lados.



3° PASSO: Colocar a tampa superior sobre as cantoneiras e parafuse. Conectar a mangueira na bomba e no cotovelo do distribuidor de água que está fixado na tampa.



4° PASSO: Instalar os painéis evaporativos, fixando-as com parafusos nas cantoneiras.

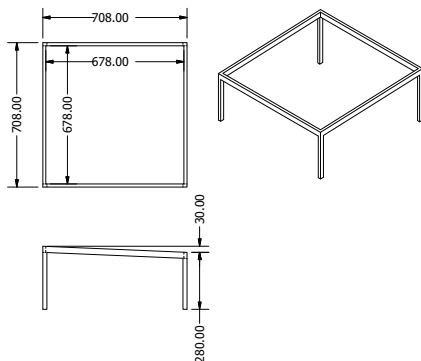
5.1. INSTALAÇÃO

⚠️ ATENÇÃO!

1. Não seguir corretamente todos os processos de instalação pode ocasionar a queda do equipamento, que pode levar a consideráveis danos materiais, danos elétricos, ferimentos e até a morte;
2. O climatizador deve ser instalado sempre na posição vertical e em nível;
3. Não deixar objetos sensíveis a umidade na extremidade inferior do climatizador;
4. Deixar no mínimo 500mm de espaço livre em torno do climatizador;
5. Objetos posicionados na frente do equipamento podem diminuir o alcance do vento;
6. Climatizadores que forem instalados próximos de outro, deve-se respeitar uma distância mínima de 500mm de cada;
7. É recomendado vedar todas as frestas entre o suporte, duto e telhado a fim de evitar vazamentos de água.

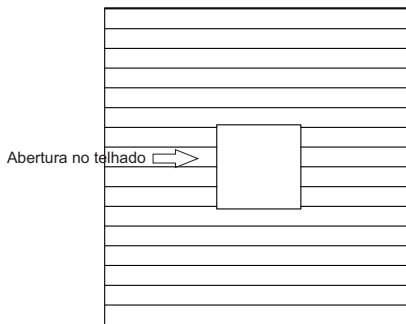
1° PASSO: Fabricar um suporte para que o climatizador seja encaixado sobre o mesmo, este suporte deverá ter as dimensões ABAIXO, com espessura de 2,5mm no mínimo. Em telhados inclinados deverá ser mantido o nível da estrutura de modo que o climatizador fique em nível (ou seja, sem inclinação).

Obs: O material necessário para fabricação do suporte não acompanham o equipamento.



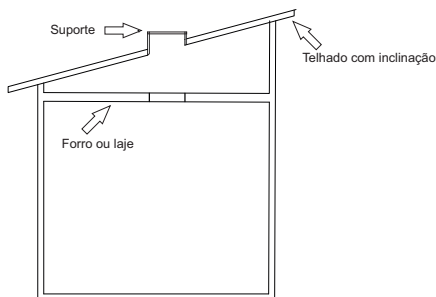
2° PASSO: Deve-se fazer a abertura do telhado de modo que se possa fixar o suporte e também o duto. É recomendável a abertura de 715x715mm.

Obs: Os dutos não acompanham o equipamento.



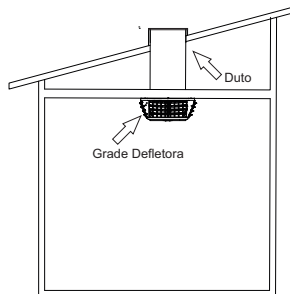
3° PASSO: Fixar o suporte no telhado de modo que forneça segurança para o equipamento e também não danifique a estrutura do telhado. Nesta etapa é de extrema importância fazer a correta vedação de todas as frestas entre o telhado, suporte e duto para que não se tenha vazamentos de água.

Obs: Danos ocasionados na estrutura, no telhado e ou vazamentos e infiltrações provenientes de má instalação, são de exclusiva responsabilidade do comprador.



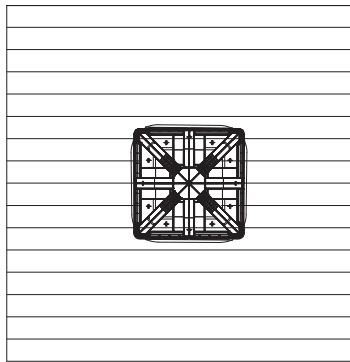
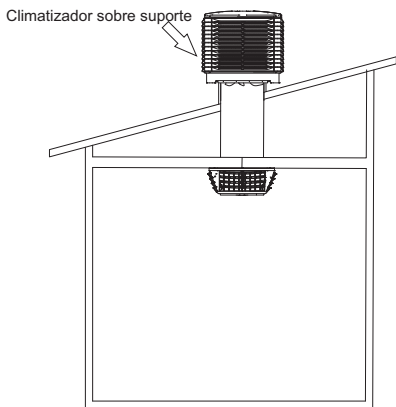
4° PASSO: Deve-se instalar os dutos e a grade defletora. Para duto circular utilize 640mm de diâmetro e para quadrado utilize 680x680mm.

Obs: Os dutos não acompanham o equipamento.



5° PASSO: Encaixar o equipamento sobre o suporte garantindo que o mesmo fique estável e bem fixo. Nesta passo desça o cabo de comunicação pelo duto e conecte-o ao painel display (IHM), encaixando-o na grade defletora.

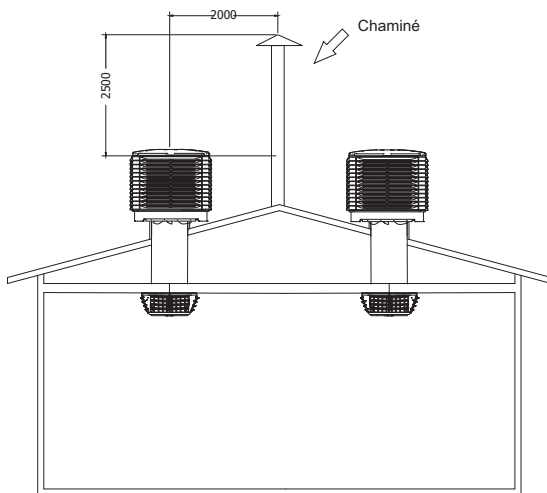
Deve ser feita a ligação elétrica e conexão hidráulica conforme as instruções dos capítulos específicos deste manual.



⚠ ATENÇÃO!

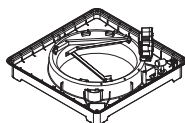
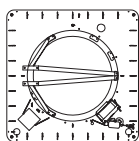
Deve-se evitar instalar os climatizadores próximos de chaminés ou exaustores, pois a fuligem ou gases expelidos pode ser sugada pelo equipamento, diminuindo assim sua eficiência, além de poder gerar danos ao equipamento e prejudicar a saúde dos usuários.

Quando houver a necessidade deste tipo de instalação deve-se respeitar a distância mínima de 2 metros entre a chaminé e o climatizador e uma diferença de nível de no mínimo 2,5 metros em relação ao topo do equipamento e a saída dos gases da chaminé.

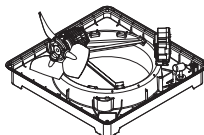
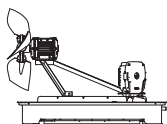


5.2. MONTAGEM

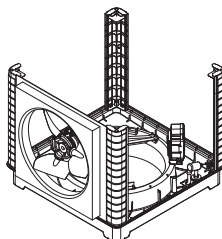
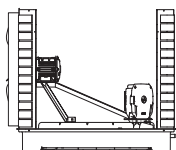
Abaixo segue a sequência de montagem do climatizador evaporativo da linha KLI (S180/S260/S260/S300/S360):



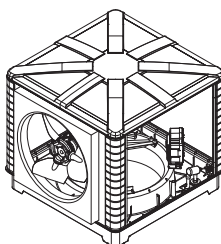
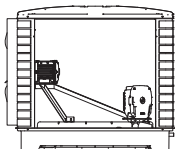
1° PASSO: Instale os suportes do motor sobre o reservatório seguindo os pinos guias e trave com as arruelas de pressão e porcas. E instale o inversor de frequência sobre a base fixando com os parafusos.



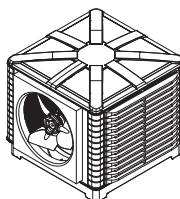
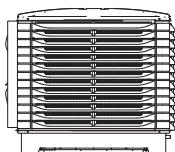
2° PASSO: Posicionar o motor sobre o suporte e parafuse-o e em seguida instale hélice, fixando pelo cubo e na ponta do eixo.



3° PASSO: Encaixar as cantoneiras no cantos do reservatório de água e parafuse todos os lados. E encaixe a saia lateral.



4° PASSO: Colocar a tampa superior sobre as cantoneiras. Conectar a mangueira na bomba e no distribuidor de água que está fixado na tampa. Nesta etapa, a ligação elétrica deve ser feita conforme o esquema elétrico disponibilizado no capítulo 7 deste manual.



5° PASSO: Instalar os painéis evaporativos, fixando-as com parafusos nas cantoneiras e parafuse a tampa.

5.3. INSTALAÇÃO

⚠️ATENÇÃO!

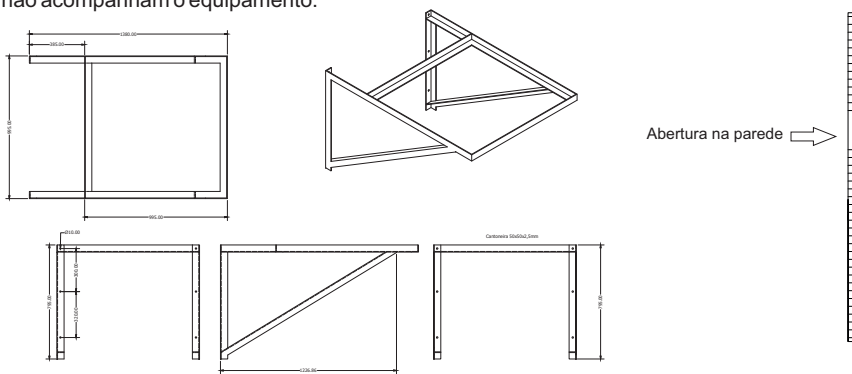
1. Não seguir corretamente todos os processos de instalação pode ocasionar a queda do equipamento, que pode levar a consideráveis danos materiais, danos elétricos, ferimentos e até a morte;
2. O climatizador deve ser instalado sempre na posição vertical e em nível;
3. Não deixar objetos sensíveis a umidade na extremidade inferior do climatizador;
4. Deixar no mínimo 500mm de espaço livre em torno do climatizador;
5. Objetos posicionados na frente do equipamento podem diminuir o alcance do vento;
6. Climatizadores que forem instalados próximos de outro, deve-se respeitar uma distância mínima de 500mm de cada;
7. É recomendado vedar todas as frestas entre o suporte, duto e parede a fim de evitar vazamentos de água.

1° PASSO: Fabricar um suporte para que o climatizador seja encaixado sobre o mesmo, este suporte deverá ter as dimensões ABAIXO, com espessura de 2,5mm no mínimo. Em telhados inclinados deverá ser mantido o nível da estrutura de modo que o climatizador fique em nível (ou seja, sem inclinação).

Obs: O material necessário para fabricação do suporte não acompanham o equipamento.

2° PASSO: Deve-se fazer a abertura da parede de modo que se possa fixar o suporte e também o duto e a grade defletora. É recomendável a abertura de 715x715mm.

Obs: Os dutos e grade defletora não acompanham o equipamento.

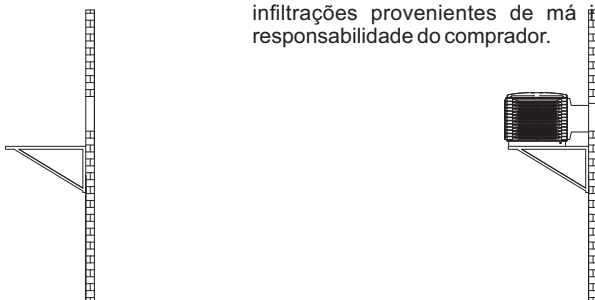


3° PASSO: Fixar o suporte na parede de modo que forneça segurança para o equipamento e também não danifique a estrutura da parede. E que fique com pelo menos 2,5 metros de altura.

4° PASSO: Deve-se instalar o dutos e a grade defletora. E posicionar o climatizador sobre o suporte e travar o mesmo para que não haja possibilidade de queda. Passe o cabo de comunicação pelo duto e conecte-o ao painel display (IHM), encaixando-o na grade defletora. Deve ser feita a ligação elétrica e conexão hidráulica conforme as instruções dos capítulos específicos deste manual.

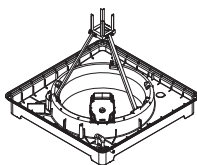
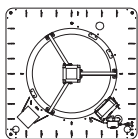
Obs: Os dutos e grade defletora não acompanham o equipamento.

Obs: Danos ocasionados na estrutura, na parede e vazamentos ou infiltrações provenientes de má instalação, são de exclusiva responsabilidade do comprador.

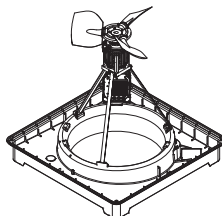
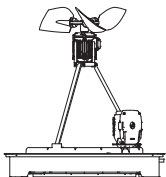


5.4. MONTAGEM

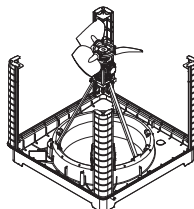
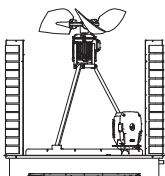
Abaixo segue a sequência de montagem do climatizador evaporativo da linha KLI (T180/T260/T260/T300/T360):



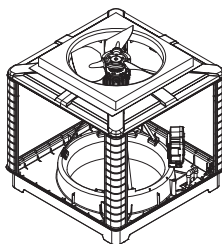
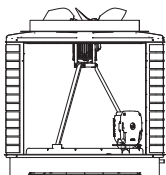
1° PASSO: Instale os suportes do motor sobre o reservatório seguindo os pinos guias e trave com as arruelas de pressão e porcas. E instale o inversor de frequência sobre a base fixando com os parafusos.



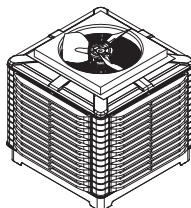
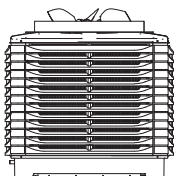
2° PASSO: Posicionar o motor sobre o suporte e parafuse-o e em seguida instale hélice, fixando pelo cubo e na ponta do eixo.



3° PASSO: Encaixar as cantoneiras no cantos do reservatório de água e parafuse todos os lados.



4° PASSO: Colocar a tampa superior sobre as cantoneiras. Conectar a mangueira na bomba e no distribuidor de água que está fixado na tampa. Nesta etapa, a ligação elétrica deve ser feita conforme o esquema elétrico disponibilizado no capítulo 7 deste manual.



5° PASSO: Instalar os painéis evaporativos, fixando-as com parafusos nas cantoneiras e parafuse a tampa.

5.5. INSTALAÇÃO

⚠️ ATENÇÃO!

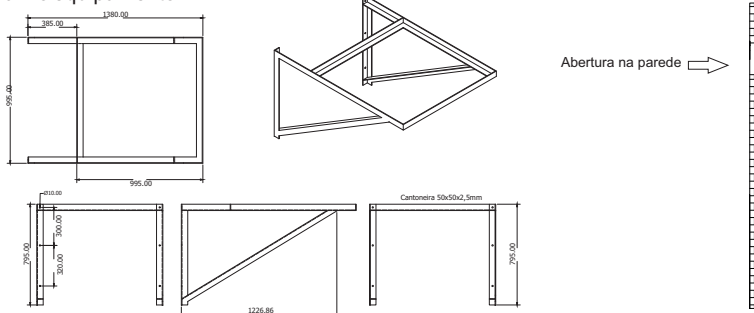
1. Não seguir corretamente todos os processos de instalação pode ocasionar a queda do equipamento, que pode levar a consideráveis danos materiais, danos elétricos, ferimentos e até a morte;
2. O climatizador deve ser instalado sempre na posição vertical e em nível;
3. Não deixar objetos sensíveis a umidade na extremidade inferior do climatizador;
4. Deixar no mínimo 500mm de espaço livre em torno do climatizador;
5. Objetos posicionados na frente do equipamento podem diminuir o alcance do vento;
6. Climatizadores que forem instalados próximos de outro, deve-se respeitar uma distância mínima de 500mm de cada;
7. É recomendado vedar todas as frestas entre o suporte, duto e parede a fim de evitar vazamentos de água.

1° PASSO: Fabricar um suporte para que o climatizador seja encaixado sobre o mesmo, este suporte deverá ter as dimensões ABAIXO, com espessura de 2,5mm no mínimo. Em telhados inclinados deverá ser mantido o nível da estrutura de modo que o climatizador fique em nível (ou seja, sem inclinação).

Obs: O material necessário para fabricação do suporte não acompanham o equipamento.

2° PASSO: Deve-se fazer a abertura da parede de modo que se possa fixar o suporte e também o duto e a grade defletora. É recomendável a abertura de 715x715mm.

Obs: Os dutos e grade defletora não acompanham o equipamento.

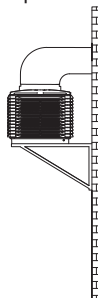
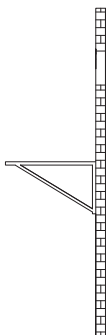


3° PASSO: Fixar o suporte na parede de modo que forneça segurança para o equipamento e também não danifique a estrutura da parede. E que fique com pelo menos 2,5 metros de altura.

4° PASSO: Deve-se instalar o dutos e a grade defletora. E posicionar o climatizador sobre o suporte e travar o mesmo para que não haja possibilidade de queda. Passe o cabo de comunicação pelo duto e conecte-o ao painel display (IHM), encaixando-o na grade defletora. Deve ser feita a ligação elétrica e conexão hidráulica conforme as instruções dos capítulos específicos deste manual.

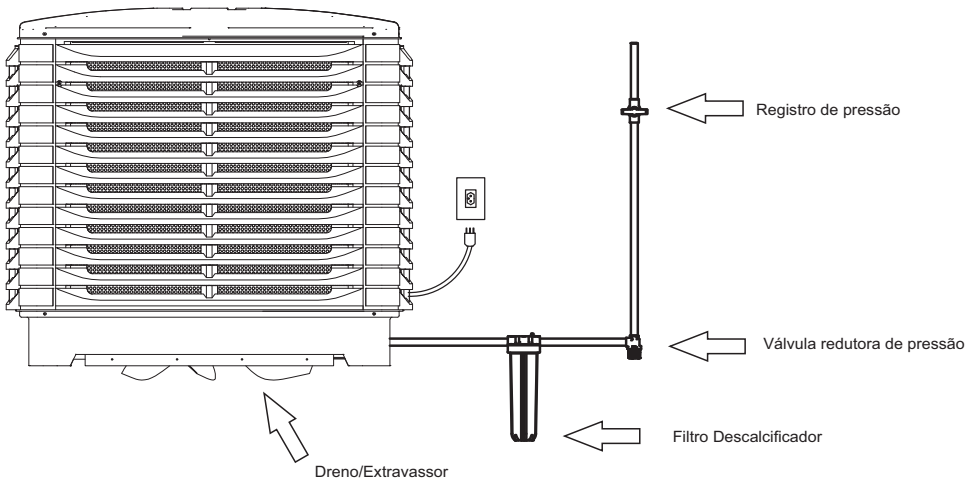
Obs: Os dutos e grade defletora não acompanham o equipamento.

Obs: Danos ocasionados na estrutura, na parede e vazamentos ou infiltrações provenientes de má instalação, são de exclusiva responsabilidade do comprador.



6. LIGAÇÃO HIDRÁULICA

1. A tubulação utilizada deve ser de PVC para água fria de 20mm com pressão na linha inferior a 392000Pa;
2. A ligação deve conter registro de pressão, para que se possa interromper o fornecimento de água quando necessário;
3. O abastecimento deve ser preferencialmente de caixa d'água, evitando variações de pressão proveniente da rede pública;
4. Em casos que não tenha a opção de abastecimento por caixa d'água, deve ser instalado uma válvula redutora de pressão;
5. Caso a água utilizada apresente alto índice de dureza deve ser instalado um Filtro Descalcificador de água;
6. O alto teor de minerais presentes na água pode ocasionar acúmulo de minerais no reservatório, ocasionando entupimentos que podem afetar no desempenho do equipamento danificando os componentes;
7. Na parte inferior do reservatório, existe um ponto de conexão roscável de 1/2" polegadas, que possui função de dreno e extravasor (ladrão), este não poderá ser tampado, pois, poderá acarretar em transbordamento do reservatório. Recomenda-se a instalação de tubos para ligar o dreno/extravasor até um ponto de coleta de águas pluviais;
8. Equipamentos que não estejam instalado em nível poderão apresentar gotejamentos, além de não molharem o painel evaporativo adequadamente, prejudicando seu funcionamento.



Os acessórios necessário para a instalação hidráulica, não acompanham o equipamento

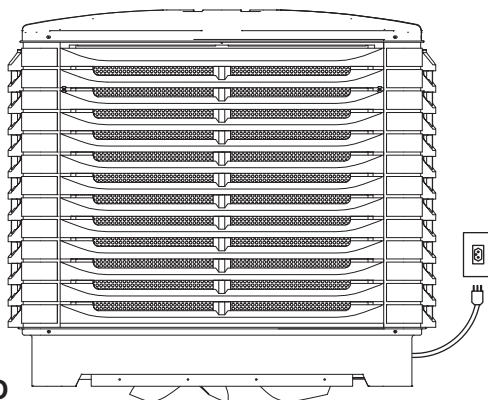
7. LIGAÇÃO ELÉTRICA

⚠ PERIGO! Risco de choque elétrico

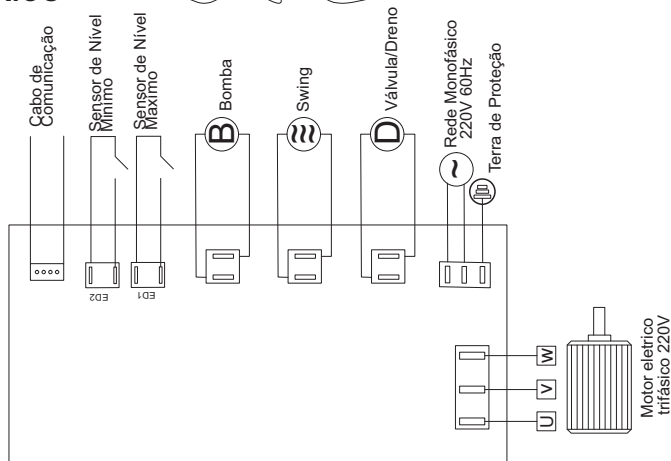
1. Antes de conectar seu climatizador na rede elétrica verifique se a tensão está de acordo com a especificada no equipamento;
3. A rede elétrica deve estar obrigatoriamente aterrada. Toda a instalação deve ser feita por profissional capacitado seguindo todas as normas vigentes para a região e data de execução;
4. A tomada a ser utilizada deve seguir o Padrão Brasileiro de Plugues e Tomadas NBR-14136;
5. Cada climatizador deve possuir sistema de proteção individual. A tabela abaixo determina a seção mínima dos condutores e disjuntores, mais informações podem ser obtidas na norma NBR 5410/2004 ou através do SAC PÓLO CLIMA;

CLIMATIZADOR	DISJUNTOR (A)	CABO (mm ²)
KLI 180	10	1,5
KLI 260	10	2,5
KLI 300/360	20	2,5

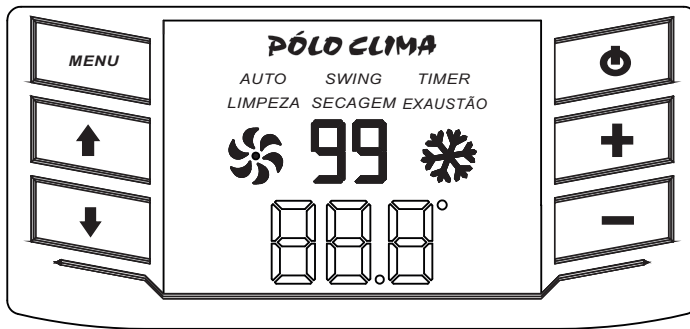
6. Jamais faça qualquer tipo de modificação no produto;
7. O descumprimento das recomendações acima poderá gerar riscos ao usuário e/ou perda de garantia do produto.
8. Para a desconexão do equipamento da rede elétrica, retire o plugue de alimentação da tomada.



ESQUEMA ELÉTRICO



8. IHM E CONTROLE REMOTO



9. TECLAS



Ligar - Com um toque na tecla o climatizador inicia o processo de remoção de poeira dos painéis com sentido de giro invertido e acende no painel o LED EXAUSTÃO. Em seguida se inicia a molhagem dos painéis evaporativos com a indicação CLE aparecendo no painel. Após estes dois processos o motor parte em sentido de ventilação com a bomba em funcionamento.

Desligar - Com um toque no botão o equipamento desliga a bomba e inverte o giro do motor e o LED SECAGEM é aceso e a mensagens DRY aparece no display.



Aumenta e diminui rotação e altera valor dos parâmetros.

MENU

Acessa o MENU das Funções(LIMPEZA, AUTO, TIMER, SWING, EXAUSTÃO) e confirma a seleção da função. E acessa os parâmetros(mantendo a tecla pressionada).



Navega entre as Funções(LIMPEZA, AUTO, TIMER, SWING, EXAUSTÃO) E define a temperatura de SET POINT para ser utilizado no modo AUTO.

LED's



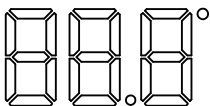
Indica o modo de funcionamento (Aceso: Climatizar), (Apagado: Ventilar), (Piscando: falta de água no reservatório).



Indica funcionamento do climatizador, sempre aceso enquanto estiver ligado.

99

Indica a velocidade de giro do climatizador em porcentagem.



Indica a temperatura captada no sensor, temperatura de SET POINT na função auto, parâmetros, valores de ajuste de parâmetros.

AUTO
SWING
TIMER
LIMPEZA
SECAGEM
EXAUSTÃO

Aceso quando função estiver ativar, apagado quando desabilitada e piscando aguardando programação.

PÓLO CLIMA Stand By

10. FUNÇÕES

Função AUTO - o Climatizador irá funcionar para atingir uma temperatura de SET POINT determinada pelo usuário, ao atingir 2°C a menos que o definido a bomba de água é desligada. Sendo religada somente após a temperatura atingir 2°C acima da temperatura definida. OBS: Prevendo possíveis dias mais frios e que a função AUTO esteja acionada, após 30 minutos de funcionamento com a bomba desligada, a velocidade deve ser reduzida de 10 e 10% até o desligamento caso não ocorra aumento de temperatura.

AUTO

SWING Função SWING - Aciona a movimentação das

TIMER Função TIMER - Aciona o desligamento automático do equipamento (1 a 12

LIMPEZA

Função LIMPEZA - Inicia a rotina de drenagem do reservatório. OBS: Durante este processo o equipamento irá substituir a água do reservatório, portanto o dreno não deve estar com sua saída obstruída em hipótese alguma, pois, poderá acarretar em vazamentos.

SECAGEM

Função SECAGEM - Inverte o giro do motor, com a bomba desligada, durante 30 minutos para secar o excesso de água dos painéis evaporativos.

EXAUSTÃO

Função EXAUSTÃO - Aciona o giro no sentido contrário, para remoção de poeira ou secar o excesso de água dos painéis evaporativos até que o usuário desabilite a função.

11. RESOLUÇÃO DE PROBLEMAS

CÓDIGOS DE FALHAS

E02- SOBRETENSÃO CAUSA PROVÁVEL: Tensão de alimentação acima do limite especificado pelo fabricante.

SOLUÇÃO: Desconecte imediatamente o equipamento da rede elétrica e confirme se a tensão no ponto de tomada está dentro da faixa de 210-230V. Caso esteja, procure assistência técnica autorizada.

E03- SUBTENSÃO CAUSA PROVÁVEL: Tensão de alimentação abaixo do limite especificado pelo fabricante.

SOLUÇÃO: Desconecte imediatamente o equipamento da rede elétrica e confirme se a tensão no ponto de tomada está dentro da faixa de 210-230V. Caso esteja, procure assistência técnica

E04- SOBRETENPERATURA CAUSA PROVÁVEL: Temperatura do dissipador acima do limite de segurança, ocasionada por uso em velocidade acima do especificado ou sobrecarga no motor.

SOLUÇÃO: Desligue o equipamento e aguarde 20 minutos para religar. Caso o erro persista, não ligue o equipamento e procure assistência técnica autorizada.

E05- SOBRECARGA CAUSA PROVÁVEL: Carga no eixo do motor muito alta, provocada principalmente por uso em velocidade acima do especificado, excesso de sujeira nos painéis evaporativos ou excesso de tensão nas correias em equipamentos com polias.

SOLUÇÃO: Procure assistência técnica autorizada.

E06- SOBRECORRENTE CAUSA PROVÁVEL: Curto-circuito no motor ou na saída do inversor, ocasionado por queda de tensão com o equipamento em uso.

SOLUÇÃO: Procure assistência técnica autorizada.

E07 e E08- FALHA DE COMUNICAÇÃO CAUSA PROVÁVEL: Ocorre quando a IHM perde a comunicação com o inversor de frequência por excesso de ruído elétrico na rede ou quando o cabo de comunicação estiver mal conectado, próximo de cabos elétricos ou por oxidação da placa devido a falta de vedação ou respingo de água.

SOLUÇÃO: Desconecte o cabo de comunicação e verifique se o encaixe está correto, limpe os conectores com limpa contato. Caso não resolva o problema, procure assistência técnica autorizada.

SUB- SUBTENSÃO CAUSA PROVÁVEL: Tensão de alimentação abaixo do limite especificado pelo fabricante.

SOLUÇÃO: Desconecte imediatamente o equipamento da rede elétrica e confirme se a tensão no ponto de tomada está dentro da faixa de 210-230V. Caso esteja, procure assistência técnica autorizada.

SOLUÇÃO DE PROBLEMAS COMUNS

PROBLEMA	CAUSA PROVÁVEL	SOLUÇÃO
CLIMATIZADOR NÃO LIGA	Plugue não conectado na tomada	Conecte o cabo de energia em uma tomada com tensão e frequência compatíveis com o equipamento.
	Tomada desenergizada ou disjuntor desarmado	Contate um profissional qualificado e com experiência para fazer os testes e possíveis reparos.
	Plugue ou cabo de alimentação danificado	Contate o representante autorizado mais próximo.
Mau Cheiro	Equipamento novo	O equipamento durante as primeiras horas de uso pode apresentar um odor característico, proveniente da resina utilizada no painel evaporativo, e que será amenizado após algumas horas de uso.
	Após algum tempo de uso	Não deixar o equipamento fazer a secagem automática durante o desligamento, pode ocasionar mau cheiro.
		Após algum determinado tempo de uso, que varia de acordo com o tipo de ambiente, poderá ser necessário a higienização dos painéis evaporativos e reservatório;
Sem vazão de ar	Obstrução na saída de ar	Remova os objetos que estejam a frente da saída do ar.
	Equipamento encostado em paredes	Afastar o equipamento de paredes ou superfícies que obstruam a captação de ar.
	Motor não parte	Verificar se o mesmo está conectado na rede elétrica. Em caso de falha no motor deve-se procurar assistência técnica.
Equipamento não climatiza	Equipamento na função Ventilar ou reservatório vazio	Pressione o botão "Ventilar" para ligar a bomba. Verificar se o painel não indica falta de água no reservatório.
	Bomba d'água em falha	Se os itens anteriores forem checados, a bomba poderá ser substituída, portanto deve-se procurar assistência técnica.
	Painéis evaporativos obstruídos com sujeira	Caso os painéis estejam impregnados com sujeira, deve-se fazer a higienização ou substituição dos mesmos.

12. MANUTENÇÃO

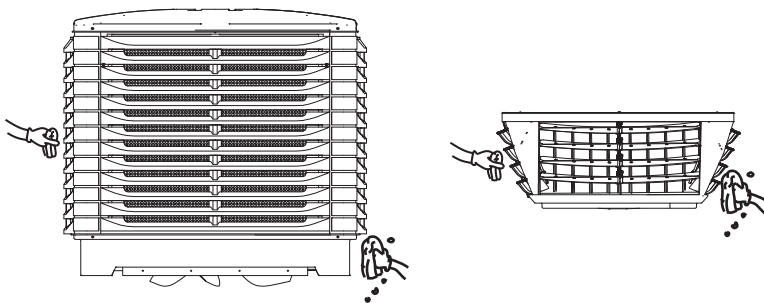


Atenção! Risco de choque elétrico

Antes de iniciar qualquer tipo de manutenção ou limpeza no climatizador certifique-se que o mesmo encontra-se desconectado da rede elétrica.

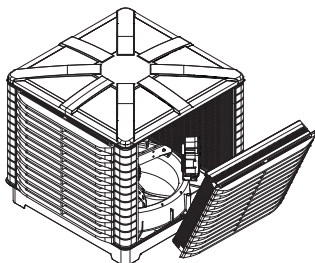
LIMPEZA DO GABINETE EXTERNO E GRADE DEFLETORA

1. Durante a limpeza do climatizador é obrigatório que o mesmo esteja desconectado da rede elétrica;
2. Para higienização das grades defletoras não é aconselhável a remoção das mesmas;
3. Não é recomendável o uso de produtos abrasivos, solventes e/ou ácidos durante a limpeza do climatizador;
4. Durante a limpeza da moldura é recomendável que o IHM esteja desconectado do climatizador;
5. Para limpeza do gabinete externo e moldura é recomendado o uso de detergente neutro ou limpador instantâneo aplicando-os com auxílio de uma pano ou esponja macia e seguindo as orientações da embalagem;
6. Após a limpeza recomenda-se o uso de um finalizador ou protetor anti-UV.

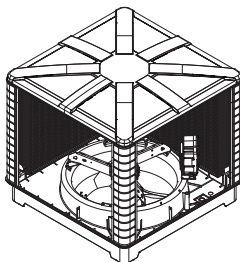


LIMPEZA DO RESERVATÓRIO, INTERIOR DO GABINETE E PAINÉIS EVAPORATIVOS

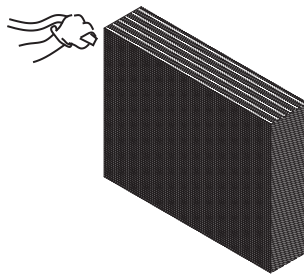
1. Para limpeza do reservatório, primeiramente deve-se remover a grade traseira juntamente com os painéis evaporativos, soltando os parafusos laterais que fixam a grade no equipamento;
2. Em seguida, já com acesso ao reservatório, utilize água corrente e detergente neutro e limpe toda a parte interna do reservatório e gabinete plástico, com um pano ou esponja não abrasiva;
3. Desconecte todas mangueiras e conexões e faça a limpeza do sistema de distribuição de água, bomba d'água e sistema de drenagem.
4. A torneira de bóia e sensor de nível devem ser limpos e regulados de forma que o sensor fique coberto com pelo menos 2 cm de água;
5. As pás do ventilador não devem ser desmontadas para limpeza, pois a montagem errada pode comprometer o funcionamento do climatizador, acarretando danos. Para limpá-las utilize um pano ou esponja e detergente neutro.
6. Para limpeza dos painéis evaporativos os mesmos devem ser removidos das grades traseira, e utilizar jato de água corrente com baixa pressão;
7. Após a limpeza, os painéis devem ser recolocados nas grades na mesma posição em que foram removidos. Onde o sentido de maior inclinação das ondas deve ficar apontadas para o interior do climatizador.
8. Remover todo o excesso de água, e recolocar a grade traseira com os painéis evaporativos.



Remoção da grade traseira



Interior do gabinete



Limpeza do painel evaporativo

13. TABELA DE MANUTENÇÃO PERÍODICA

As manutenções preventivas são indispensáveis para o correto funcionamento dos climatizadores. Não realizar as manutenções e limpezas previstas pode causar perda de eficiência na climatização e danos ao equipamento, sujeitando a perda de garantia. A tabela abaixo mostra as manutenções e limpezas previstas em dias e classificadas por nível de agressividade. Os níveis de agressividade são classificados em:

Baixo: quando o climatizador está instalado em local com baixo nível de poeiras e gases suspensos, como em corredores com calçamento ou pavimentado sem trânsito de veículos e no mínimo 10 metros de ruas e avenidas.

Médio: quando o climatizador está instalado próximo a ruas e avenidas pavimentadas com trânsito médio de veículos e sem a proximidade de terrenos ou corredores sem calçamento.

Alto: o nível é considerado alto quando o climatizador está instalado próximo a ruas e avenidas com trânsito alto de veículos, ou ainda esteja instalado próximo a fábricas, terrenos sem pavimentação, ou proximidade de chaminés.

Extremo: casos em que os níveis de poeiras e resíduos aspirados pelo climatizador exceda os níveis anteriores descritos. Neste caso os períodos descritos na tabela serão adaptados conforme as necessidades de cada ambiente, conforme análise técnica.

NÍVEL	PERÍODO (dias)	TIPO	AJUSTES
Baixo	90	Limpeza Externa	Limpeza do gabinete externo, grade defletora e sistema de irrigação
Médio	60		
Alto	30		
Baixo	180	Lubrificação e Ajustes	Aplicação de anti-oxidante (WD40) nos conectores elétricos, lubrificação de rolamentos, ajuste de correias e torneira bóia
Médio	120		
Alto	60		
Baixo	180	Limpeza Interna	Limpeza do reservatório, interior do gabinete e painéis evaporativo
Médio	120		
Alto	30		
Baixo	360	Substituição de Peças	Troca de correias
Médio	270		
Alto	180		
Baixo	720	Substituição de Peças	Substituição de eletrobombas
Médio	540		
Alto	360		
Baixo	1080	Substituição de Peças	Substituição de painéis evaporativo
Médio	720		
Alto	360		

14. REGISTRO DE MANUTENÇÃO PERÍODICA

Todas as limpezas, manutenções e revisões dentro do período de garantia, devem ser executadas por técnico autorizado Pólo Clima e registrado abaixo.

DATA: __/__/__ Serviço Realizado: Técnico: _____ Carimbo e Assinatura:	DATA: __/__/__ Serviço Realizado: Técnico: _____ Carimbo e Assinatura:	DATA: __/__/__ Serviço Realizado: Técnico: _____ Carimbo e Assinatura:
DATA: __/__/__ Serviço Realizado: Técnico: _____ Carimbo e Assinatura:	DATA: __/__/__ Serviço Realizado: Técnico: _____ Carimbo e Assinatura:	DATA: __/__/__ Serviço Realizado: Técnico: _____ Carimbo e Assinatura:
DATA: __/__/__ Serviço Realizado: Técnico: _____ Carimbo e Assinatura:	DATA: __/__/__ Serviço Realizado: Técnico: _____ Carimbo e Assinatura:	DATA: __/__/__ Serviço Realizado: Técnico: _____ Carimbo e Assinatura:

15. VIA DO FABRICANTE

Esta via deve ser corretamente preenchida pelo cliente ou representante no momento da aquisição do climatizador

Dados do Equipamento

CAMPO PARA COLAR ETIQUETA DE
IDENTIFICAÇÃO DO CLIMATIZADOR
10cmX7cm

Dados do Distribuidor Autorizado

Nome comercial: _____

CNPJ: _____

Representante: _____

Telefone: _____

Data de instalação: _____ NF de compra: _____

Técnico da instalação: _____ CPF: _____

Telefone: _____

Assinatura do vendedor

Dados do Comprador

Nome comercial: _____

CNPJ: _____

R.s. _____

Rua: _____

Nº: _____

Bairro: _____

CEP: _____

Município: _____

Estado: _____

Telefone: _____

Assinatura do comprador

16. TERMO DE GARANTIA

A PÓLO CLIMA, estabelecida na Rua do Empreendedor, nº1205, Dist. Ind. II, Santa Fé do Sul - SP, CEP:15775-000, oferece garantia limitada para defeitos de fabricação, para os CLIMATIZADORES PÓLO CLIMA, conforme os termos a seguir:

1 - É condição essencial para a validade desta garantia que a compradora examine minuciosamente o produto adquirido imediatamente a sua entrega, observando atentamente as suas características e as instruções de instalação, ajuste, operação e manutenção do mesmo. O CLIMATIZADOR será considerado aceito e automaticamente aprovado quando não ocorrer qualquer manifestação através dos canais de atendimento da PÓLO CLIMA, sobre AVARIAS NO EQUIPAMENTO DURANTE O RECEBIMENTO, problemas técnicos, ou arrependimento DE COMPRA, quando adquirido o produto pela internet, no prazo máximo de 7 (sete) dias, contados a partir da data de entrega.

2 - O prazo total desta garantia é de doze meses a partir da data de entrega pela PÓLO CLIMA ou por REPRESENTANTE AUTORIZADO.

3 - A garantia descrita acima é composta de: (a) tratando-se de relação de consumo, os primeiros 90 (noventa) dias serão considerados para fins de garantia a que se refere o inciso II do artigo 26 da Lei 8.078/90 e o restante do período será considerado como garantia contratual, nos termos do artigo 50 da referida Lei; e (b) nos demais casos, os primeiros 30 (trinta) dias serão considerados para fins de garantia a que se refere o caput do artigo 445 do Código Civil Brasileiro.

4 - Em caso de não funcionamento ou funcionamento inadequado do produto em garantia, os serviços para reparo poderão ocorrer, a critério da PÓLO CLIMA, em sua matriz, localizada em Santa Fé do Sul - SP.

5 - O produto, na ocorrência de anomalias ou vícios de fabricação, deverá ficar disponível à fabricante e/ou representante autorizado pelo período de até 30 (trinta) dias, para a identificação da causa e seus devidos reparos.

6 - A PÓLO CLIMA, ou uma Assistência Técnica Autorizada da PÓLO CLIMA, examinará o produto enviado e, caso comprove a existência de vícios referentes à fabricação do produto, reparará, modificará ou substituirá o produto ou componente defeituoso, a seu critério, sem custos para a compradora, exceto os casos que estão relacionados nos itens 8 e 9.

7 - A responsabilidade da presente garantia se limita exclusivamente ao reparo, modificação ou substituição de componentes ou do produto fornecido por vícios que sejam provenientes de sua fabricação, sendo estes devidamente constatados pela fabricante ou por Assistência Técnica Autorizada.

8 - A garantia legal e contratual fica automaticamente suspensa se:

- Não forem seguidas as instruções de instalação e uso recomendadas no MANUAL DO USUÁRIO, bem como as manutenções preventivas por Equipe Técnica Autorizada no período indicado pela fabricante.

- Tenha ocorrido uso incorreto ou inadequado, alterações ou modificações de qualquer natureza que tenham sido realizadas por terceiros ou pessoa não autorizada.

- Houver sinais de violação ou adulteração parcial ou total da etiqueta de identificação ou número de série do produto.

9 - A garantia legal e contratual não cobre:

- Reposição de peças que apresentem desgaste natural com o uso do equipamento, tais como: filtros, correias, pilhas e controle remoto.

- Despesas com mão-de-obra, materiais e adaptações necessárias à preparação do local para instalação do produto.

- Partes ou peças danificadas decorrente de má instalação ou problemas no fornecimento de energia elétrica.

- Partes ou peças danificadas proveniente da falta de limpeza e/ou falta de manutenção, bem como da utilização de produtos químicos inadequados para a limpeza e manutenção do produto.

- Partes ou peças danificadas decorrentes a instalação em ambientes com alta concentração salina; onde o produto seja exposto a produtos químicos ácidos ou alcalinos.

10 - A garantia não cobre custos de deslocamentos para atendimento ao cliente durante o período de sua validade. Durante este período, a PÓLO CLIMA fornecerá as peças necessárias para o funcionamento do produto, com exceção às que estejam presentes nos itens 8 e 9, todavia, as despesas de envio das peças correrão por conta do cliente.

11 - Para usufruir da garantia legal e/ou contratual, será necessária a apresentação da Nota Fiscal de Compra e o Termo de Garantia, os quais serão solicitados durante o atendimento.

12 - A garantia oferecida pela PÓLO CLIMA está condicionada à observância destas condições gerais, sendo o único termo de garantia válido.

PÓLO CLIMA

CLIMATIZADORES



Rua do Empreendedor, nº 1205
Distrito Industrial III
Santa Fé do Sul - SP
CEP 15775-000

Fale conosco

☎ SAC: 0800 060 6667

✉ sac@poloclima.com.br

📞 (17) 99747-5838 - Orçamentos e Manutenções

📞 (67) 99620-8685 - Suporte Técnico

Atendimento em dias úteis, das 8 às 17 horas

WWW.POLOCLIMA.COM.BR